



# Fechadura Solenoide – TravaBolt Manual do usuário

## Introdução

A Fechadura Solenoide – TravaBolt FCFEC03N foi desenvolvida para ser instalada em portas pivotantes que abrem para dentro e/ou para fora, é ideal para uso em portas vidro e portões de madeira, ferro (aço) ou alumínio. Produzida em alumínio, com acabamento em aço inox 304, é resistente à corrosão e garante um ótimo acabamento para diferentes ambientes. A Fechadura Solenoide – TravaBolt FCFEC03N é do tipo "FailSafe" que ao ser energizado, aciona o pino, ou seja, na falta de energia o pino se recolhe. Possui sistema de fechamento automático além de ser compatível com controladores de acesso, porteiros e vídeo porteiros em geral.

## 1 Cuidados e Segurança

- Instale a fechadura somente em locais cobertos e protegidos.
- Recomendado realizar a manutenção preventiva a cada 6 meses, reaperte os parafusos de fixação.
- Espaçamento máximo recomendado entre fechadura e batente é 5 mm.
- Sistema "FailSafe": Aciona o pino com energia, recolhe sem energia (instale sempre com fontes ininterruptas ou baterias).

## 2 Dimensões e Composição

### 1. Dimensões:

Fechadura: 205 x 35 x 42 (mm)

Batente Magnético : 90 x 28 x 2 (mm)

### 2. O produto é composto por:

1 – Fechadura Solenoide – TravaBolt

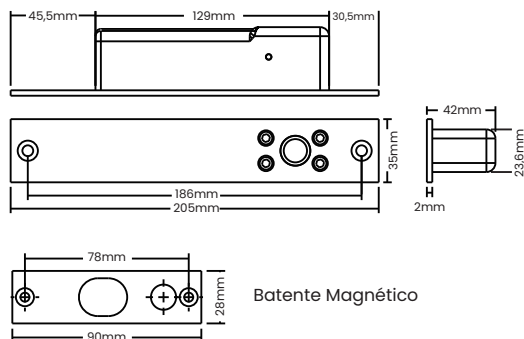
1 – Batente com ímã

4 – Parafusos Philips cabeça chata M4 x 10 mm

2 – Parafusos Philips M5 x 10 mm

2 – Parafusos Philips M5 x 20 mm

2 – Suportes de Fixação



Batente Magnético

## 3 Especificações Técnicas

Modelo	FCFEC03N
Tensão de Alimentação	12V
Corrente de operação	150mA Standby 960mA em funcionamento
Temperatura de operação	-10°C - 55°C
Fail Safe	Destramamento automático sob falta de energia elétrica
Solenóide	Serviço Contínuo
Força de cisalhamento	1200kg
Dimensões Trava	205 x 35 x 42 mm   Peso: 0,480 kg
Dimensões Espelho	90 x 28 x 2 mm   Peso: 0,030 kg

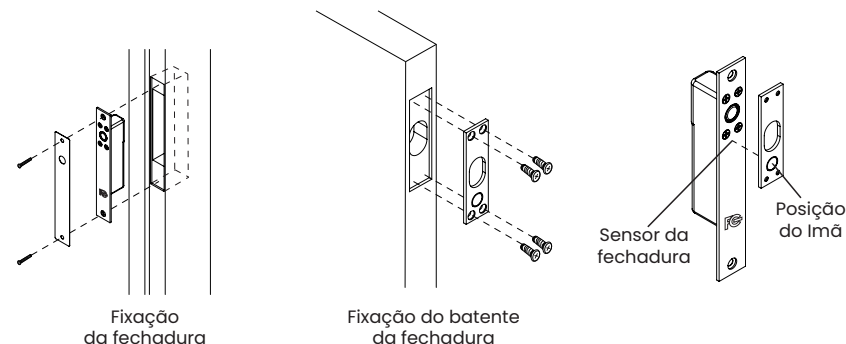
## 4 Instalação e Fixação

A Fechadura Solenoide – TravaBolt FCFEC03N deve ser corretamente fixada, de forma que o ímã do batente fique posicionado sobre o sensor da fechadura para o correto funcionamento. Ela foi desenvolvida para funcionar com controladores de acessos, acionadores e botoeiras. **ATENÇÃO:** nunca ligue diretamente na rede elétrica 110 | 220V.

### 4.1 Fixação da Fechadura

Faça as marcações dos furos e corte para a fechadura conforme o gabarito de fixação e para o batente magnético utilizando-o como guia. É recomendado instalar o batente da fechadura na porta pois facilita a passagem dos cabos.

**Evite exposição dos cabos de ligação.** Para assegurar a segurança, é altamente recomendável utilizar dispositivos de acionamento internos na residência, evitando o acesso aos cabos pelo lado externo.



Fixação da fechadura

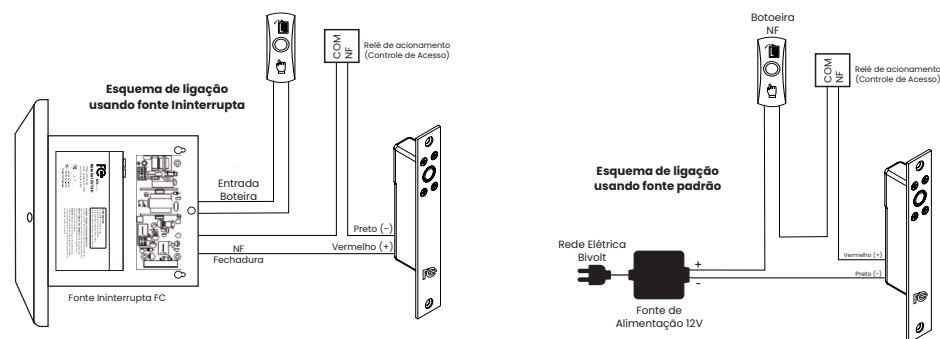
Fixação do batente da fechadura

Sensor da fechadura

Posição do ímã

## 6 Ligação elétrica da fechadura

A Fechadura Solenoide FCFEC03N é adaptável a qualquer sistema de comando, mas é preciso atenção na tensão e corrente. Para controlar o acesso da fechadura solenoide, é necessário um comando de abertura NF (NC), que deverá funcionar como um interruptor. Quando alimentada, o pino estará estendido, e quando estiver desligada, ela irá recolher o pino (Modo FailSafe).



ACESSE NOSSO SITE  
www.fontectv.com.br

Nos acompanhe nas redes sociais

@fontectv

+55 (35) 3471.3167  
+55 (35) 3473.0756  
www.fontectv.com.br